

a perfect fit™



CHIRURGIE CAMLOG®/CONELOG® SCREW-LINE

Chirurgie-Set und Bohrer
Osteotomie-Sets
ALTApin-Set
Sinus-Set
Ergänzende chirurgische Instrumente



camlog

DAS CHIRURGIE-SET UND DIE BOHRER



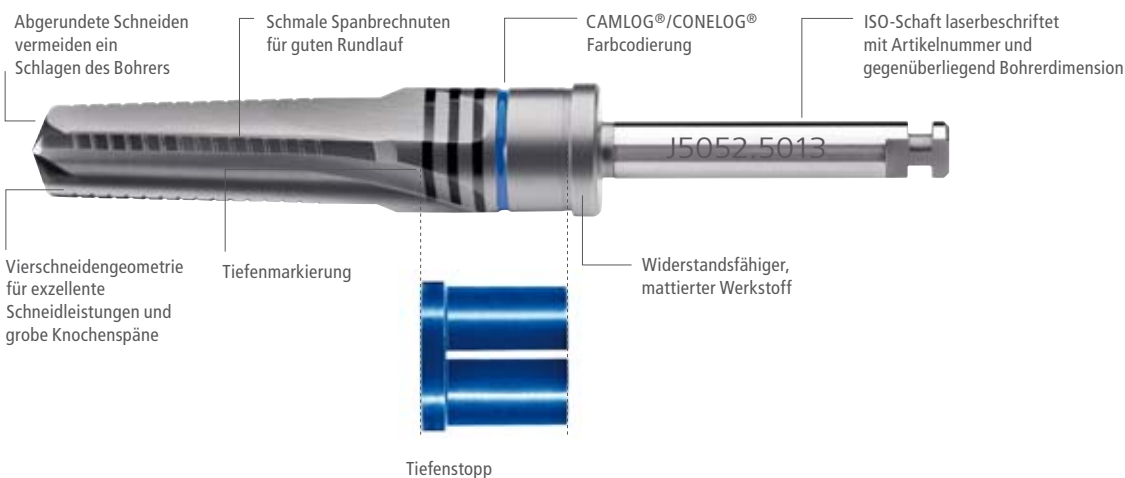
DAS CHIRURGIE-SET

Das Chirurgie-Set CAMLOG®/CONELOG® SCREW-LINE beinhaltet die zur Implantatbettaufrbereitung und Insertion von CAMLOG® und CONELOG® SCREW-LINE Implantaten benötigten chirurgischen Instrumente. Zusätzlich enthalten sind eine Drehmomentratsche und Schraubendreher, Inbus.

Die Bohrer sind entsprechend dem Behandlungsablauf in der Kassette angeordnet und nach Implantatdurchmesser farbcodiert markiert bzw. einsortiert. Farblinien auf dem Tray markieren die exakte Abfolge der Bohrer Verwendung. Entsprechend der Implantatlänge wird mit dem Pilotbohrer zur endgültigen Tiefe vorgebohrt. Anschließend erfolgt die Durchmessererweiterung in aufsteigender Reihenfolge mit dem Vorbohrer und den Formbohrern bis zum geplanten Implantatdurchmesser. Optional stehen für alle Formbohrer Tiefenstopps zur Verfügung. Bei Knochenqualitäten 1 bzw. 2 (Lekholm & Zarb, 1985) stehen Formbohrer Cortical Bone und Gewindeschneider zur Verfügung.

DIE BOHRER UND GEWINDESCHNEIDER

Die mehrfach verwendbaren Bohrer und Gewindeschneider wurden speziell zur schonenden Aufbereitung des Implantatbetts entwickelt. Sie verfügen über keine Innenkühlung und sind somit einfacher und schneller manuell und maschinell im Reinigungs- und Desinfektionsgerät aufbereitbar. Die Vierschneidengeometrie der Bohrer sorgt für exzellente Schneidleistung und erzeugt grobe, vitale Knochenspäne.



DIE VORTEILE AUF EINEN BLICK

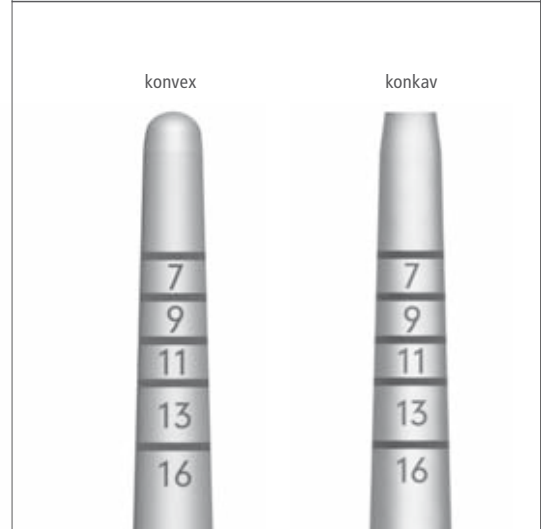
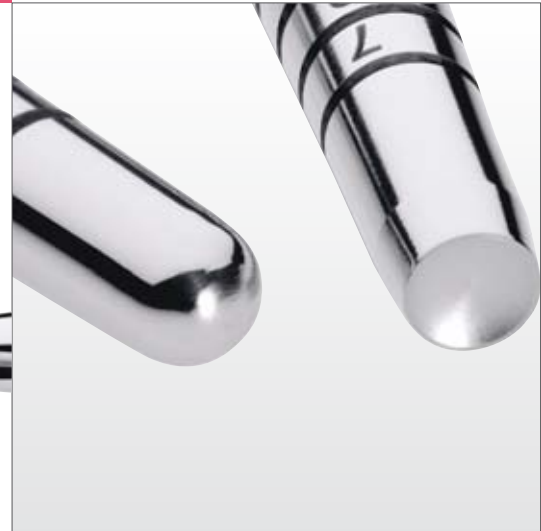
- Ein Chirurgie-Set für CAMLOG® und CONELOG®
- Einfache Handhabung durch Farbcodierung
- Praxisorientierte Anordnung des Instrumentariums
- Transparenter Deckel mit Sicht auf Instrumente

DIE VORTEILE AUF EINEN BLICK

- Einfache Anwendung, exzellente Schneidleistung durch vierschneidiges Design
- Für die schonende Aufbereitung des CAMLOG® und CONELOG® Implantatbetts
- Zur Gewinnung grober, vitaler Knochenspäne
- Mehrwegbohrer und Gewindeschneider ohne Innenkühlung
- Maschinell aufbereitbar (im Reinigungs- und Desinfektionsgerät)

OSTEOTOME

ABGEWINKELT UND GERADE -
KONVEX UND KONKAV



DIE OSTEOTOME

Die Osteotome der Osteotomie-Sets CAMLOG®/CONELOG® SCREW-LINE werden zur Verdichtung und Verlagerung von ortsständigem Knochen im weichen Ober- bzw. Unterkieferknochen bei Knochenqualität 3 und 4 (Lekholm & Zarb, 1985) verwendet. Sie erhalten den Knochen, der bei der Implantatbettaufrbereitung mit Bohrern abgetragen und ausgespült werden würde. Osteotome können in bestimmten Fällen auch geklopft zur Grünholzfraktur im Sinusbereich eingesetzt werden, um den Sinusboden anzuheben.

Die Osteotomie stellt eine alternative Methode zur Implantatbettaufrbereitung mit Bohren dar. Die geraden und angulierten Instrumente ermöglichen die Anwendung im anterioren und posterioren Bereich.

Die ergonomischen Handgriffe ermöglichen ein sehr gefühlvolles Vorgehen. Das konvexe bzw. konkave Arbeitsteil setzt den Druck gezielt in das gewünschte Resultat um. Die markante Skalierung und Beschriftung am Arbeitsteil, analog der Implantatlängen (7/9/11/13/16 mm), ermöglichen eine sichere Tiefenkontrolle während der Aufbereitung.

Zur einfachen Identifizierung sind die Handgriffe entsprechend der CAMLOG® und CONELOG® Implantatdurchmesser (3,3/3,8/4,3/5,0/6,0 mm) farbcodiert.

Die Osteotomie-Sets CAMLOG®/CONELOG® SCREW-LINE sind in vier Ausführungen erhältlich:

- gerade-konvex
- anguliert-konvex
- gerade-konkav
- anguliert-konkav



Osteotomie-Set CAMLOG®/CONELOG® SCREW-LINE, gerade



Osteotomie-Set CAMLOG®/CONELOG® SCREW-LINE, anguliert



Markante Skalierung

Ergonomischer Handgriff

Farbcodiert

DIE VORTEILE AUF EINEN BLICK

- Für CAMLOG® und CONELOG® Implantate
- Konvexe und konkave Geometrien
- Ergonomische Handgriffe für gefühlvolles Vorgehen
- Farbcodierung zur einfachen Identifizierung
- Markante Skalierung für eine sichere Tiefenkontrolle
- Maschinell aufbereitbar

ALTAPIN-SET MEMBRANFIXATION

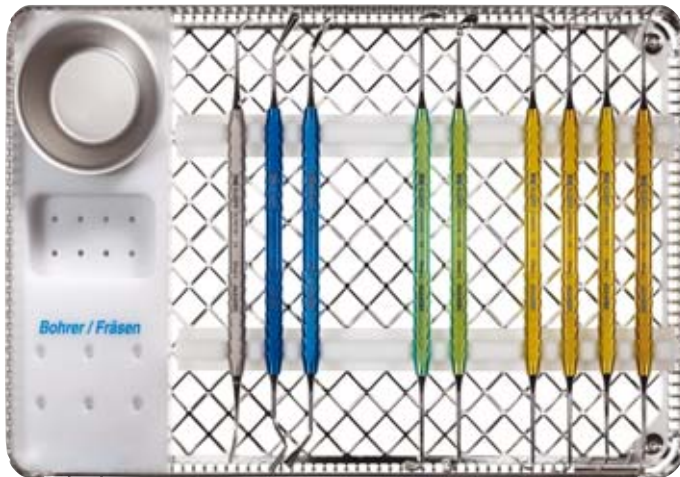


DIE VORTEILE AUF EINEN BLICK

- Autoklavierbares Set
- Doppelsteril verpacktes ALTAPIN-Magazin
- Restertilisation der nicht verwendeten Titannägel möglich

DAS SINUS-SET

Unterstützendes Instrumentarium für den Sinus-Lift.



Sinus-Set

Nach Dres. Kirsch/Ackermann

Inhalt:

- 1 Universalraspatorium
- 6 Elevatoren
- 2 Stopfer
- 1 Medizinbecher

DIE ERGÄNZENDEN CHIRURGISCHE INSTRUMENTE

Um auch bei schmalen Lücken oder intraoral limitierten Platzverhältnissen CAMLOG® oder CONELOG® SCREW-LINE Implantate sicher inserieren zu können, stehen dem Anwender mehrere Instrumente für den sicheren Transfer in das Implantatbett zur Verfügung:

Transfer in das Implantatbett



**Einbringhilfe, lang,
für CAMLOG® oder CONELOG®
SCREW-LINE Implantate**
Für Ø 3.3 / 3.8 / 4.3 mm



**Hülse zum Einsetzen der
Einbringhilfe in das
Schraubenimplantat**
Farbkodiert,
Für Ø 3.3 / 3.8 / 4.3 mm

Manuelles Eindrehen des Implantats in den Knochen



Eindrehinstrument, kardanisch (30°)
Längenverstellbar



PickUp-Instrument

Halter zum Umsetzen von Implantaten in den Knochen

DEUTSCHLAND

CAMLOG Vertriebs GmbH | Maybachstraße 5 | D-71299 Wimsheim

info.de@camlog.com | www.camlog.de

KUNDENSERVICE

Telefon +49 7044 9445-100 | Fax +49 800 9445-000

SCHWEIZ

CAMLOG Schweiz AG | Margarethenstrasse 38 | CH-4053 Basel

Telefon +41 61 565 41 41 | Fax +41 61 565 41 42 | vertrieb@camlog.ch |

www.camlog.com

ÖSTERREICH

ALLTEC Dental-GmbH | Schwefel 93 | A-6850 Dornbirn

Telefon +43 5572 37 23 41 | Fax +43 5572 37 23 41 404 |

info@alltecdental.at | www.alltecdental.at

HEADQUARTERS

CAMLOG Biotechnologies AG | Margarethenstrasse 38 | CH-4053 Basel

info@camlog.com | www.camlog.com